

1. Chez la drosophile, la coloration rouge des yeux est récessive par rapport à la coloration brune. Un généticien a effectué le croisement suivant :

P₁ : yeux bruns X yeux rouges

F₁ : 358 mouches aux yeux rouges
360 mouches aux yeux bruns

Interprétez les résultats en donnant les génotypes des parents et des individus de la F₁.

2. L'apparence soyeuse des plumes chez le poulet est due à un allèle récessif par rapport à celui qui produit des plumes normales.

a) De 132 oiseaux issus d'un croisement entre deux hétérozygotes pour ce gène, combien auront des plumes soyeuses et combien auront les plumes normales (théoriquement) ?

b) Si vous avez un oiseau dont les plumes sont normales, quel est le moyen le plus simple de déterminer s'il est homozygote ou hétérozygote ?

3. Chez les renards, une fourrure noire argentée est due à l'allèle b, le roux à l'allèle B. Quelle est la proportion des différents génotypes et phénotypes obtenus dans les croisements suivants :

a) roux pur X hétérozygote ?

b) hétérozygote X noir argenté ?

c) roux pur X noir argenté ?

4. La thalassémie est une maladie héréditaire chez l'homme qui se caractérise par une anomalie des globules rouges et de l'anémie. Les homozygotes T^MT^M sont atteints de la thalassémie aiguë et meurent avant la puberté. Les hétérozygotes T^MT^N ne sont atteints que d'une forme légère de la maladie. Les homozygotes T^NT^N sont normaux.

a) Dans les mariages entre hétérozygotes et individus normaux, quelle proportion des enfants atteint l'âge adulte et quelle est alors la proportion d'individus normaux ?

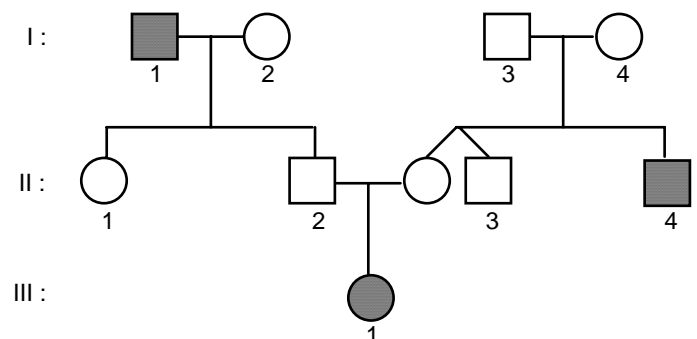
b) Parmi les adultes issus de mariages entre hétérozygotes, quelle sera la proportion d'anémiés ?

5. Voici le pedigree d'une famille où on trouve un trait héréditaire assez commun (cases ombragées).

a) Croyez-vous que l'allèle déterminant ce trait est dominant ou récessif ?

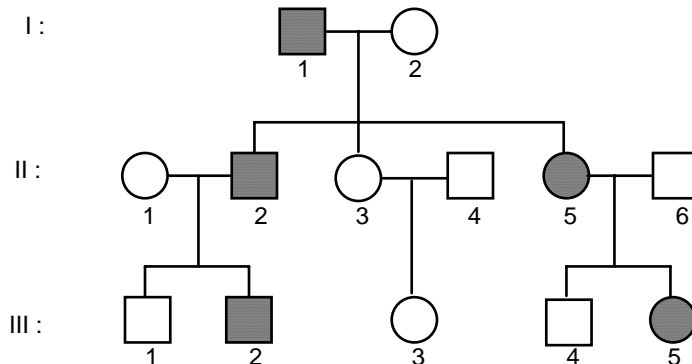
Expliquez votre réponse.

b) Indiquez le génotype de chaque individu (ou ses génotypes possibles quand il est impossible d'être plus précis).



6. Dans la lignée Ayrshire de bovins, un allèle dominant produit une encoche à l'extrémité des oreilles (gène notch). Dans le pedigree ci-dessous, les cases ombrées représentent les individus de phénotype notch. Quelle est la probabilité d'obtenir de tels individus lors des croisements :

- III1 X III3
- III2 X III3
- III3 X III4
- III1 X III5
- III2 X III5



7. Chez les humains, le daltonisme est dû à un allèle récessif d lié au chromosome X. Si une femme dont la vue est normale a un père daltonien, quelle est la probabilité que ses fils soient daltoniens si elle épouse un homme dont la vision est normale ? Quels seraient les génotypes possibles de ses fils et de ses filles ?
8. On a réalisé un croisement entre deux drosophiles aux yeux rouges. On a obtenu les résultats suivants en F₁ : 103 mâles aux yeux vermillons (r) ; 99 mâles aux yeux rouges et 201 femelles aux yeux rouges. Le caractère des yeux de couleur vermillon, qui est récessif par rapport aux yeux rouges, est-il lié au sexe ? Expliquez votre réponse. Quels sont les génotypes des parents ? Quels sont les génotypes des femelles de la F₁ qui ont un phénotype oeil rouge et comment se répartissent ces génotypes ? (Chez la drosophile, le mâle est XY, la femelle est XX).
9. Chez le poulet, le mâle est XX et la femelle XO. Par ailleurs, le plumage rayé est attribuable à un allèle dominant R, et l'absence de rayures est due à l'allèle r. Ce gène est lié au chromosome X. Si on croise une femelle et un mâle tous deux au plumage rayé (le mâle est hétérozygote), quels seront les rapports génotypique et phénotypique prévisibles ? D'autre part, si une poule au plumage rayé est accouplée à un coq au plumage non rayé, quelle est l'apparence des poulets issus de ce croisement ?
10. Un gène dominant B, lié au sexe, est responsable de l'apparition de rayures blanches sur un poulet adulte noir. Parmi les poussins nouvellement éclos, on distingue ceux qui donneront des adultes rayés par une tache blanche qu'ils ont sur le haut de la tête. (Rappelons que les oiseaux mâles sont XX et les femelles XO.)
- Faites l'échiquier de croisement jusqu'à la F₂ d'un croisement entre un mâle rayé homozygote et une femelle non rayée.
 - Faites l'échiquier de croisement jusqu'à la F₂ du croisement réciproque entre un mâle non rayé homozygote et une femelle rayée.
 - Les deux croisements ci-dessus sont-ils nécessaires pour distinguer en F₁ les mâles des femelles à l'éclosion ?

11. Considérons simultanément deux caractères influencés par le sexe, soit la calvitie et la taille réduite de l'index. Ces deux caractères sont dominants chez l'homme et récessifs chez la femme.
Un homme hétérozygote pour le gène déterminant la calvitie et qui a des index normaux (longs), épouse une femme hétérozygote pour le locus gouvernant la taille de l'index et qui est chauve. Quel sera le phénotype des enfants ?
12. Chez la Drosophile, la réduction extrême de l'œil (phénotype « bar ») est un caractère dominant gouverné par un gène B lié au sexe ; la forme normale de l'œil de la souche sauvage est contrôlée par l'allèle récessif b.
Une femelle homozygote sauvage est croisée avec un mâle mutant (B). Quels sont les phénotypes et les génotypes attendus en F₁ et en F₂ ?
13. Chez le radis, la forme et la couleur sont contrôlées par deux paires indépendantes de gènes qui ne présentent aucune dominance. La couleur peut être rouge (RR), pourpre (RR') ou blanche (R'R') et la forme peut être longue (LL), ovale (LL') ou ronde (L'L').
Quels seraient les résultats d'un croisement entre un radis rouge et long et un autre blanc et rond en F₁ et en F₂ ?
14. Chez une plante, l'allèle pour la couleur rouge de la fleur est incomplètement dominant sur l'allèle qui détermine la couleur blanche.
Un croisement entre deux plants produits 18 plantes aux fleurs rouges, 32 aux fleurs roses et 15 aux fleurs blanches. Quels sont les phénotypes des parents ?
15. Les chevaux Palomino sont des hybrides de couleur dorée avec une queue et une crinière claires. Ce système de coloration est régi par un couple d'allèles D¹ et D². Un cheval D¹D¹ est noisette, l'hétérozygote est Palomino et l'homozygote D²D² qu'on appelle Cremello est presque blanc.
- Si on croise des Palomino entre eux, quel sera le rapport Palomino-non Palomino parmi les descendants ?
 - Parmi les non Palomino de la question précédente, quel est le pourcentage d'individus de souche pure ?
 - Quel croisement produit uniquement des Palomino ?
16. Quels sont les génotypes des parents impliqués dans les croisements suivants ? (Groupes sanguins du système ABO.)

		Phénotypes des enfants (proportions)			
		A	B	AB	O
a.	B X B		3/4		1/4
b.	B X AB		1/2	1/2	
c.	B X A		1/2	1/2	
d.	B X A	1/4	1/4	1/4	1/4
e.	B X AB	1/4	1/2	1/4	
f.	B X O		1		
g.	B X O		1/2		1/2

17. La coloration du pelage chez le bétail est sous la dépendance de la série allélique $S > s^h > s^c > s$ (c'est-à-dire que S domine s^h , s^c , et s ; s^h domine s^c et s ; s^c domine s). S conduit à former une bande blanche autour de la taille de l'animal, caractère appelé « ceinture hollandaise » ; s^h conduit au tacheté Hereford s^c conduit à une robe unie et au tacheté Holstein.

Des taureaux à ceinture hollandaise de génotype SS sont croisés avec des vaches Hereford de génotype $s^h s^c$. Faites l'analyse de la descendance obtenue.

18. Une femme de groupe sanguin A et de vision normale a cinq enfants, soit :
- | | |
|---|--|
| un garçon de groupe A, daltonien | un garçon de groupe O, daltonien |
| une fille de groupe A, daltonienne | une fille de groupe B, de vision normale |
| une fille de groupe A, de vision normale. | |

Des deux hommes qui ont eu des relations avec cette femme, un est de groupe AB et daltonien, l'autre de groupe A et a une vision normale.

Lequel de ces hommes est le père probable dans chaque cas ?

(Rappelons que les gènes qui déterminent les groupes sanguins sont portés sur un autosome et que celui du daltonisme est porté par le chromosome X.)

19. Chez le bétail, la longueur des pattes est soumise à un couple d'allèles. Le type *Kerry* a des pattes normales et son génotype est DD. Le type *Dexter* a des pattes courtes et son génotype est Dd. L'homozygote dd est létal, le veau mort-né présente de graves malformations et notamment un faciès du genre bouledogue. Par ailleurs, un individu de génotype pp est dépourvu de cornes, l'allèle P étant dominant.

Soit le croisement $DdPp \times DdPp$

Donnez les phénotypes des adultes de la F_1 et leurs proportions.

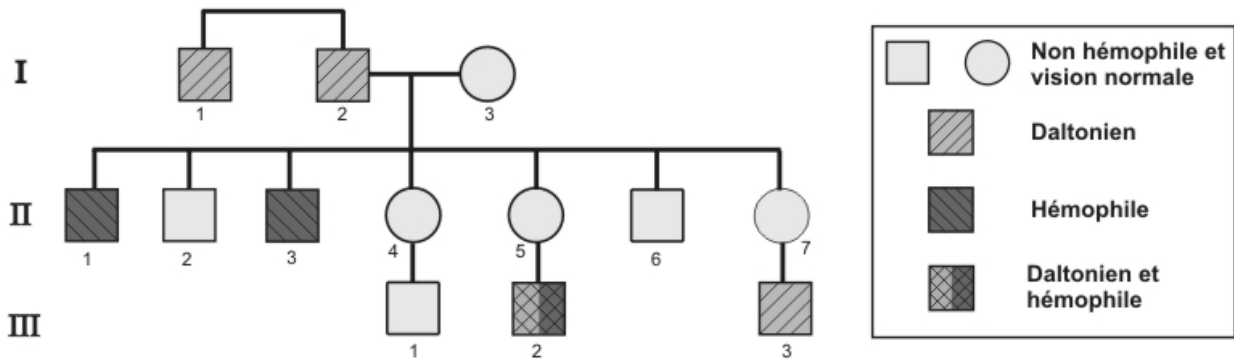
20. Chez le lapin, la robe tacheté (T) domine la robe unicolore (t) et la coloration noire (N) domine la coloration brune (n). Un lapin de couleur brune est accouplé à un autre dont la robe est unicolore noire et tous les descendants sont noirs tachetés. Quels sont les génotypes des parents ? Quelle serait l'apparence des individus en F_2 issus de deux lapins noirs tachetés de la F_1 .

21. Chez la drosophile, l'allèle pour la longueur normale des ailes (Vg) domine l'allèle qui détermine des ailes vestigiales (vg). Un gène porté sur une autre paire de chromosomes affecte la couleur du corps : la couleur grise (G) domine la couleur noire (g). Un croisement est effectué entre une mouche aux ailes normales et au corps noir et une mouche aux ailes vestigiales et au corps gris. Les individus de la F_1 aux ailes normales et au corps gris sont entrecroisés et 512 mouches sont issues de ce croisement (F_2). Quels phénotypes vous attendez-vous à trouver en F_2 et combien d'individus présenteront ces phénotypes ?

22. Chez le cochon d'Inde, C conduit à des poils courts (dominant), c à des poils longs. La couleur des poils est sous la dépendance d'un couple d'allèles codominants tels que : JJ = jaune, JB = crème, BB = blanc. On croise entre eux des individus CcJB. Donnez les phénotypes des individus de la F_1 et leurs proportions.

23. Chez la tomate, la coloration rouge (R) domine sur la coloration jaune (r) et la taille géante (G) domine sur la taille naine (g) ; les deux gènes occupent deux locus adjacents la même paire de chromosomes. Quels seront les rapports phénotypique et génotypique obtenus à partir d'un croisement entre deux plants à fruits rouges et à taille géante hétérozygotes (RG/rg) ?
24. Si on suppose dans le problème précédent qu'il y a 15 % de recombinaison entre les gènes, quelles sortes de gamètes seront produits par une telle génération parentale, et dans quelles proportions ?

25. Sur le pedigree humain ci-dessous tous les individus mâles non représentés sont supposés normaux. Les deux caractères hémophilie (h) et daltonisme (d) sont récessifs et liés au sexe. Déterminez le génotype des individus représentés sur le pedigree. Observez-vous un cas certain de recombinaison dans ce pedigree ? Si oui, expliquez votre réponse.



26. Chez la drosophile, la couleur grise du corps (G) domine la couleur noire (g) et la couleur rouge de l'œil (R) domine la couleur pourpre (r). On a croisé une femelle hétérozygote au corps gris et aux yeux rouges avec un mâle au corps noir et aux yeux pourpres. On a obtenu les résultats suivants :
- corps noir, œil pourpre : 126
 corps noir, œil rouge : 24
 corps gris, œil pourpre : 27
 corps gris, œil rouge : 123
- S'agit-il de gènes liés ? Si oui, quel est le pourcentage de recombinaisons ?

27. Chez une variété de plantes, on a effectué trois séries de croisements pour réaliser l'étude des gènes A, B et C, et on a obtenu les résultats suivants :
- AB/ab X ab/ab 455 AB ; 58 Ab ; 62 aB ; 425 ab
 BC/bc X bc/bc 453 BC ; 41 Bc ; 39 bC ; 467 bc
 AC/ac X ac/ac 473 AC ; 21 Ac ; 19 aC ; 487 ac
- Construisez la carte chromosomique.

28. Les distances génétiques séparant 6 gènes du second groupe de liaison du ver à soie de *Bombyx mori* sont indiqués sur le tableau ci-contre. Construisez la carte génétique.

	Gr	Rc	S	Y	P	oa
Gr	—	25	1	19	7	20
Rc	25	—	26	6	32	5
S	1	26	—	20	6	21
Y	19	6	20	—	26	1
P	7	32	6	26	—	27
oa	20	5	21	1	27	—

29. La présence chez l'humain d'un antigène Rh à la surface des globules rouges (Rh^+) est due au gène dominant R, l'absence d'antigène (Rh^-) est due à l'homozygotie de l'allèle récessif r.
- La présence de l'allèle dominant E provoque la formation de globules ovales alors que si l'allèle récessif est présent à l'état homozygote les globules rouges sont normaux. Ces deux gènes sont situés sur un autosome à approximativement 20 unités l'un de l'autre.
- Un homme aux hématies ovales qui a une mère homozygote Rh^+ ayant des hématies normales et un père Rh^- , hétérozygote pour l'anomalie de la forme des globules rouges, se marie avec une femme Rh^- normale.
- Quelle est la probabilité que leur premier enfant soit Rh^- à hématies ovales ?
 - Si le premier enfant est Rh^+ , quelle est la probabilité qu'il soit aussi à hématies ovales ?

SOLUTION DES PROBLÈMES

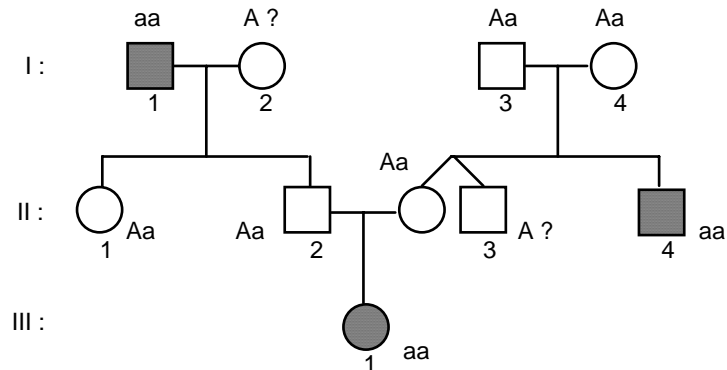
1. Parents aux yeux rouges : $r r$
 Parents aux yeux bruns : Rr
 Enfants : 50 % aux yeux rouges $r r$
 50 % aux yeux bruns Rr

2. a) 99 oiseaux aux plumes normales
 33 oiseaux aux plumes soyeuses
 b) Croisement-test avec un homozygote récessif, c'est-à-dire avec un oiseau aux plumes soyeuses. Si les poulets issus de ce croisement ont tous les plumes normales, le parent au génotype inconnu est homozygote ; s'il y a dans la progéniture des poulets aux plumes soyeuses, il est hétérozygote.

3. a) 1 BB : 1 Bb tous roux
 b) 1/2 Bb (roux) : 1/2 bb (noir argenté)
 c) tous Bb (roux)

4. a) 100 %, 1/2
 b) 2/3

5. a) récessif
 b)



6. a) 0
 b) 1/2
 c) 0
 d) 1/2
 e) 3/4

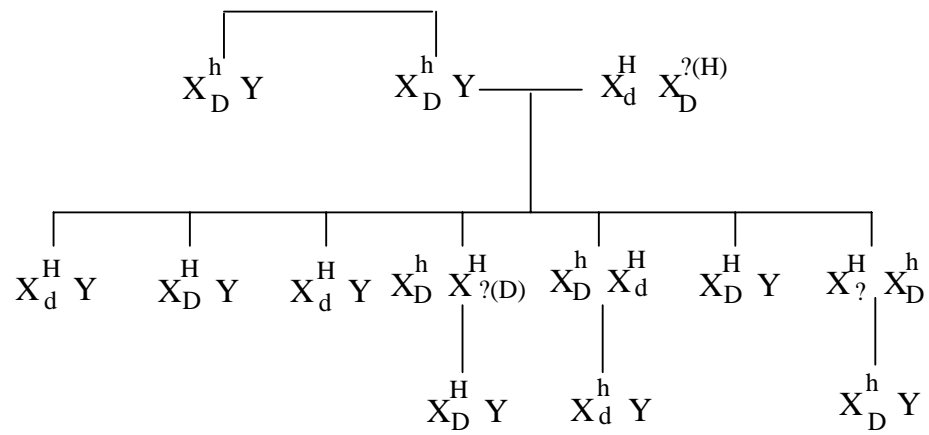
7. 50 %
 Génotypes des fils : $X^D Y$, $x^d Y$

Génotypes des filles : $X^D X^D$, $X^D x^d$

8. Oui, sans quoi on ne saurait expliquer le rapport phénotypique obtenu.
Les génotypes des parents : Rr (la femelle), R– (le mâle)
Femelles de la F₁ : 50 % RR : 50 % Rr
9. Rapport génotypique : 1 RR : 1 Rr : 1 R– : 1 r–
Rapport phénotypique : mâles : 100 % rayés ;
femelles : 50 % rayées : 50 % uniformes
Deuxième croisement : les mâles sont rayés, les femelles ne le sont pas.
10. a) F₂ : 1 X^BX^B (mâle rayé) : 1 X^BX^b (mâle rayé) : 1 X^BO (femelle rayée) :
1 X^bO (femelle non rayée).
b) F₂ : 1 X^BX^b (mâle rayé) : 1 X^bX^b (mâle non rayé) : 1 X^BO (femelle rayée) :
1 X^bO (femelle non rayée)
c) Non, seul le croisement b) permet de distinguer en F₁ les poussins mâles des
poussins femelles : seuls les poussins mâles auront une tache blanche sur la tête.
11. Garçons : 1/2 chauves et index court : 1/2 chauves et index long
Filles : 1/2 chauves et index long : 1/2 non chauves et index long
12. F₁ : femelles aux yeux réduits X^BX^b et mâles sauvages X^bY
Femelles de la F₂ : 1/2 X^bX^b (sauvages) : 1/2 X^BX^b (yeux réduits)
Mâles de la F₂ : 1/2 X^BY (yeux réduits) : 1/2 X^bY (sauvages)
13. En F₁ : 100 % pourpre et ovale
En F₂ : 1 rouge long (RRLL)
2 rouges ovales (RRLL')
1 rouge rond (RRL'L')
2 pourpre longs (RR'LL)
4 pourpre ovales (RR'LL')
2 pourpre ronds (RR'L'L')
1 blanc long (R'R'LL)
2 blancs ovales (R'R'LL')
1 blanc rond (R'R'L'L')
14. Roses
15. a) 1 Palamino : 1 non Palamino
b) 100 %
c) D¹D¹ (noisette) X D²D² (Cremello)

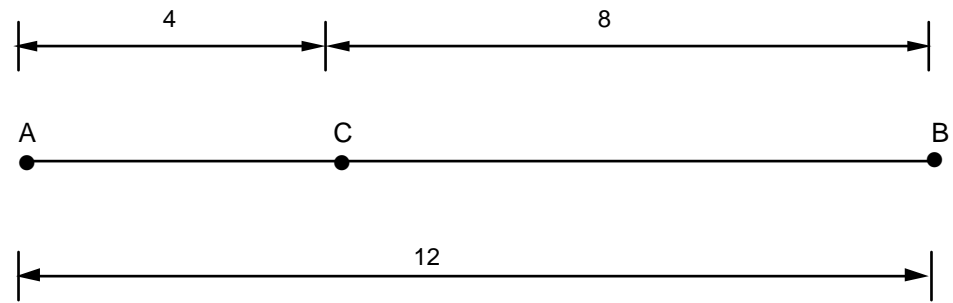
16. a) BO X BO
 b) BB X AB
 c) BB X AO
 d) BO X AO
 e) BO X AB
 f) BB X OO
 g) BO X OO
17. $1/4 Ss^h : 1/4 Ss^c : 1/4 s^h s : 1/4 s^c s$
 soit $1/2$ à ceinture hollandaise : $1/4$ Hereford : $1/4$ à robe unie
18. 1^{er} enfant : l'un ou l'autre des hommes
 2^e enfant : le deuxième homme
 3^e enfant : le premier homme
 4^e enfant : le premier homme
 5^e enfant : l'un ou l'autre des hommes
19. Parmi les individus viables, on trouve :
 $3/12$ avec cornes, Kerry : $1/12$ sans corne, Kerry : $6/12$ avec cornes , Dexter :
 $2/12$ sans corne, Dexter.
20. Les génotypes des parents : TTnn et ttNN
 F₂ : 9 noirs tachetés : 3 bruns tachetés : 3 noirs unicolores : 1 brun unicolore
21. 288 ailes normales et corps gris : 96 ailes normales et corps noir : 96 ailes vestigiales et corps gris : 32 ailes vestigiales et corps noir
22. $3/16$ court et jaune : $6/16$ court et crème : $3/16$ court et blanc : $1/16$ long et jaune :
 $2/16$ long et crème : $1/16$ long et blanc
23. Phénotypes : 3 rouges géantes : 1 jaune naine
 Génotypes : 1RG/RG : 2RG/rg : 1rg/rg
24. 42,5 % RG : 42,5 % rg : 7,5 % Rg : 7,5 % rG

25.



26. Oui, 17 %

27.



28. P 6 S 1 Gr 19 y 1 oa 5 Rc

29. a) 2/5
 b) 1/5